



**TYPENPRÜFUNG**

Das Werzalit Geländersystem 125 ist typengeprüft. Es erfüllt alle Ansprüche der anerkannten Regeln der Technik, die statischen Vorschriften sowie die technischen Richtlinien für Geländer und Umwehrungen aus Metall. Es ist gewährleistet, dass die Bauteile einschließlich der Bekleidungen den bautechnischen Vorschriften, wie z.B. Mindestbelastung (Holmdruck und Windbelastung), die in der DIN 1055 festgelegt sind entsprechen.

**Wichtig:** Gewährleistung für das typengeprüfte Geländersystem 125 besteht nur bei Einhaltung aller technischen Vorgaben!

**VARIABLER EINSATZ. EINFACHE MONTAGE. SICHERE FUNKTION.**

Das Geländersystem 125 besteht in seiner Gesamtheit aus Befestigungsplatten, passgenauen Pfosten, Handlauf und variablen einsetzbarem Montagegurt.

Abhängig von Beschaffenheit des Balkonbodens und Verlegeart der Balkonbekleidung sind die **Befestigungsplatten** als Aufsteck-/Vorsetzplatten oder als unterseitige Befestigung ausgelegt. Sie dienen zur passgenauen Aufnahme aller original **Werzalit-Pfosten** und des abschließenden original **Werzalit-Handlaufes**. Somit können waagerechte Profilbekleidungen ausgeführt werden.

Eine besondere Flexibilität zur Balkongestaltung bietet der **Montagegurt 125**.

In direkter Verbindung mit den Pfosten eignet er sich optimal für die senkrechte und diagonale Verlegung von Langprofilen oder für die Montage von Bekleidungsplatten.

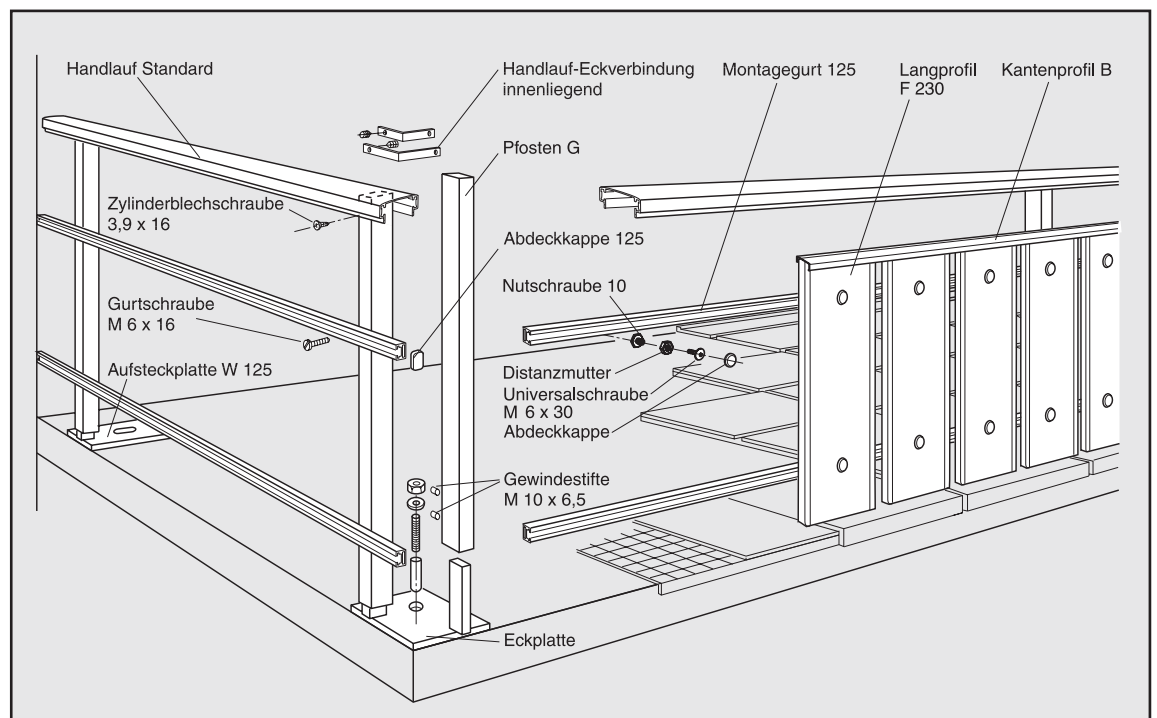
**ANGEBOTSSERVICE.**

Nutzen Sie für Ihre Balkon-Planung und -Bestellung die auf Seite 21 aufgeführte Checkliste „**Meine persönliche Balkonplanung**“. Sie beinhaltet alle für die exakte Kalkulation notwendigen Angaben und gibt uns die Gelegenheit, Ihnen Ihr ganz persönliches Angebot zu unterbreiten.

**Grundaufbau System 125**

Grundaufbau des Werzalit-Geländersystems 125 am Beispiel - Balkonbekleidung mit senkrecht verlegten Langprofilen F 230, Balkonkante sichtbar.

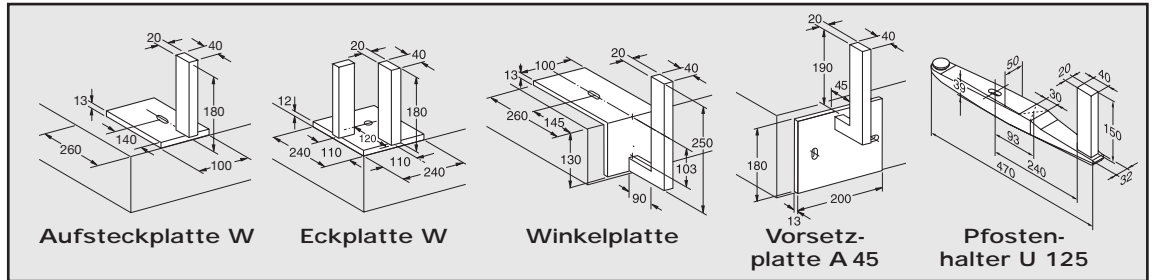
Verwendete Bauteile: Befestigungsplatten (hier Aufsteckplatte W 125 und Eckplatte), Alu-Pfosten G, Montagegurt 125, Handlauf Standard, Kantenprofil B sowie Montagesätze für Geländer und Profilbefestigung.



**DETAILÜBERSICHT**

Unter Berücksichtigung der bestehenden Balkonbodenplatte bietet das Geländersystem 125 unterschiedliche Befestigungsplatten zur Aufnahme der original Werzalit-Pfosten. Passend zu diesen Pfosten kann der Werzalit-Handlauf systemgerecht eingesetzt werden. Werzalit-Montagegurte und -Montagewinkel dienen der einfachen und flexiblen Montage von Langprofilen sowie von Bekleidungsplatten. Als zusätzlichen Schutz der oberen Profil-Schnittkante kann das Kantenprofil B angebracht werden.

**Befestigungsplatten**

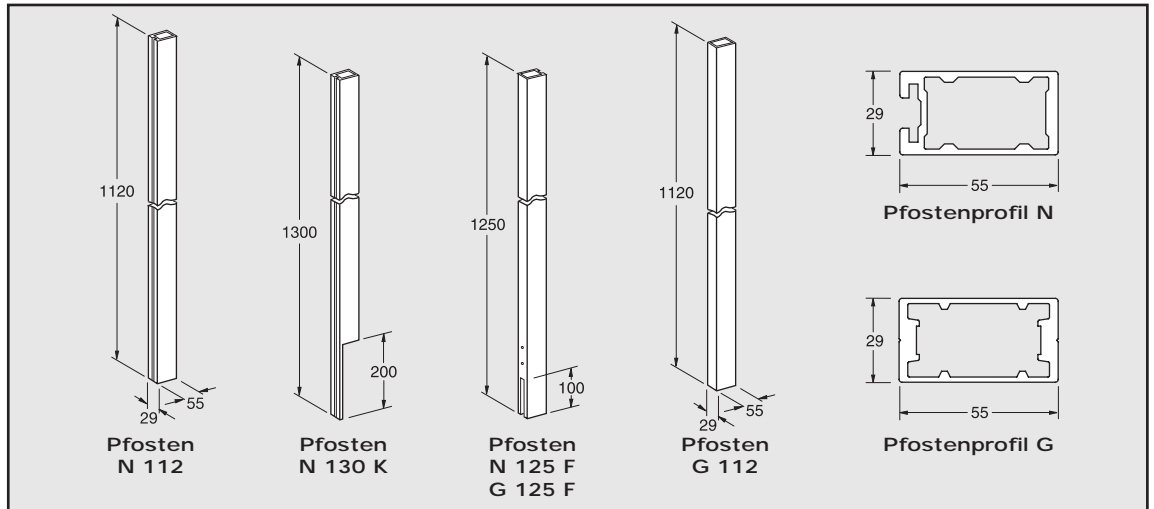


**Pfosten N und G**

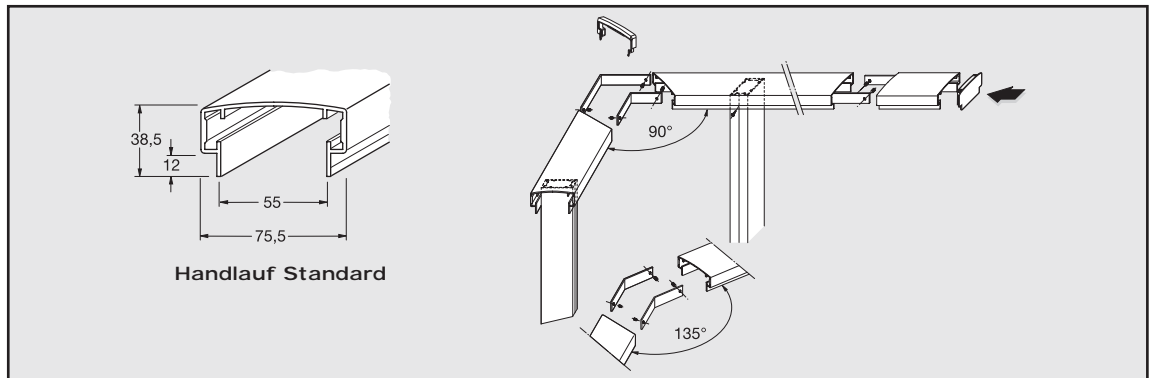
Profilbezeichnungen weisen auf folgende Eigenschaften hin:

- N = mit Nut
- G = Glatt, ohne Nut
- ...F = Ausfräsung
- ...K = Ausklinkung

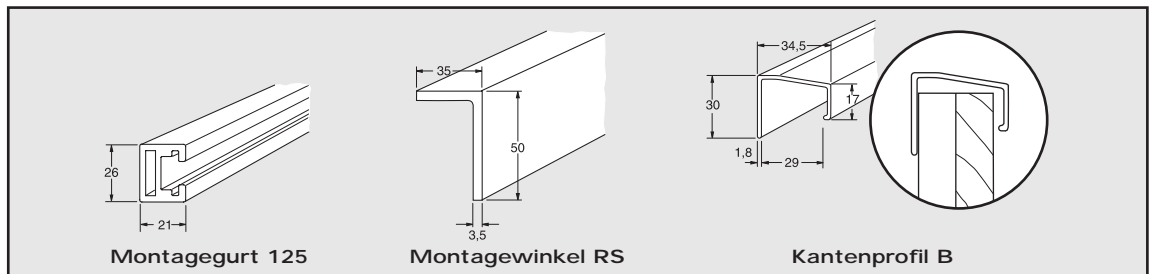
Beispiel:  
N 130 K  
└─ Ausklinkung  
└─ Länge in cm  
└─ Nut



**Handlauf**

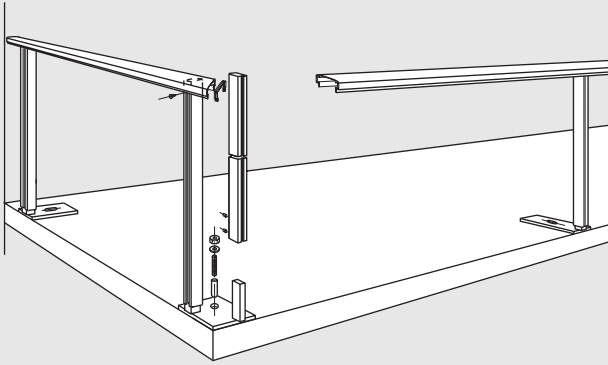


**Montagezubehör**

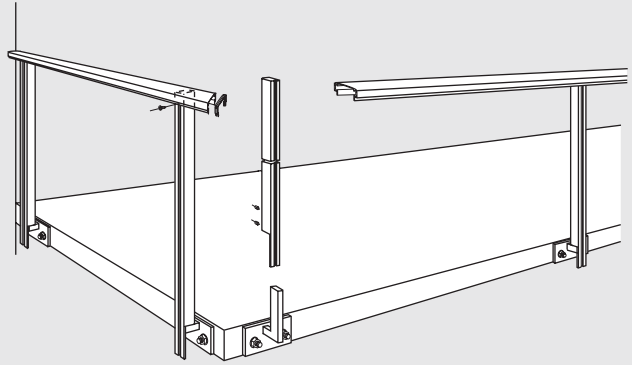


**Montagebeispiele**

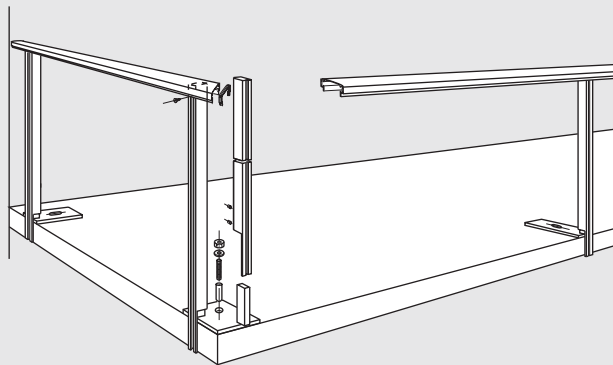
Balkongeländer mit sichtbarer Betonkante.  
Pfostenbefestigung mit Aufsteckplatte W 125 und  
Eckplatte W. Für Langprofile waagrecht.



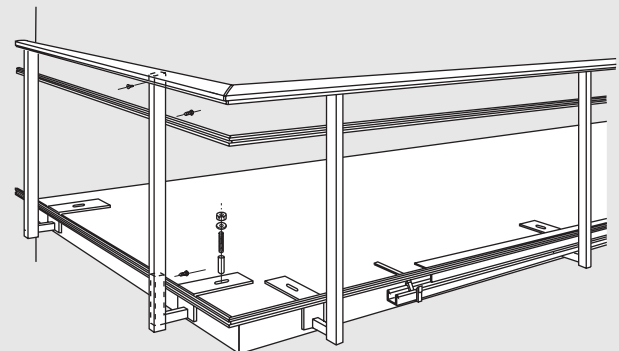
Balkongeländer mit verdeckter Betonkante.  
Pfostenbefestigung mit Vorsetzplatten A 45 D.  
Für Langprofile waagrecht.



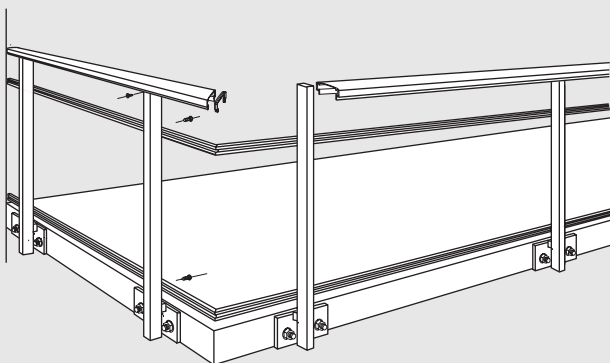
Balkongeländer mit verdeckter Betonkante.  
Pfostenbefestigung mit Aufsteckplatten W 125 und  
Eckplatte W. Für Langprofile waagrecht.



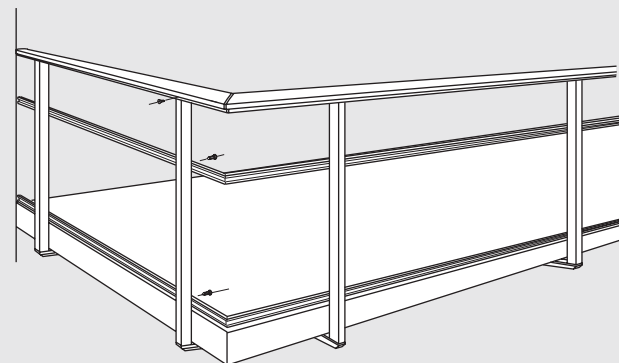
Balkongeländer mit verdeckter Betonkante.  
Pfostenbefestigung mit Winkelplatten für um-  
laufende Regenrinne. Für Langprofile senkrecht  
oder Bekleidungsplatten.



Balkongeländer mit verdeckter Betonkante.  
Pfostenbefestigung mit Vorsetzplatte A 45 D.  
Für Langprofile senkrecht oder Bekleidungsplatten.

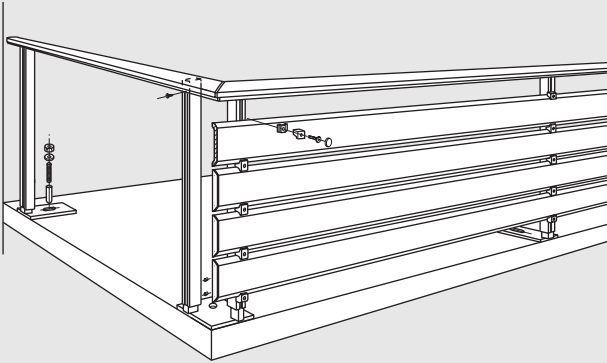


Balkongeländer mit verdeckter Betonkante.  
Pfostenbefestigung mit Pfostenhaltern U 125 an  
der Unterseite der Balkonplatte. Der Einbau einer  
umlaufenden Regenrinne ist möglich. Für Langprofile  
senkrecht oder Bekleidungsplatten.

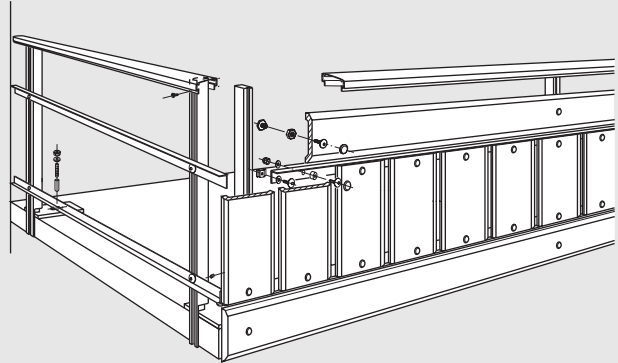


**Montagebeispiele**

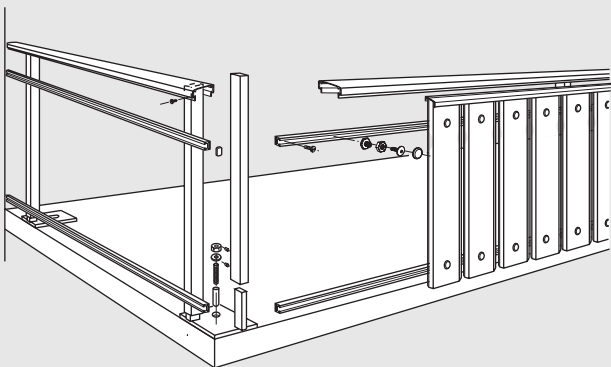
**Balkongeländer mit sichtbarer Betonkante.**  
Langprofile F 170 waagrecht  
mit Klemmenbefestigung.



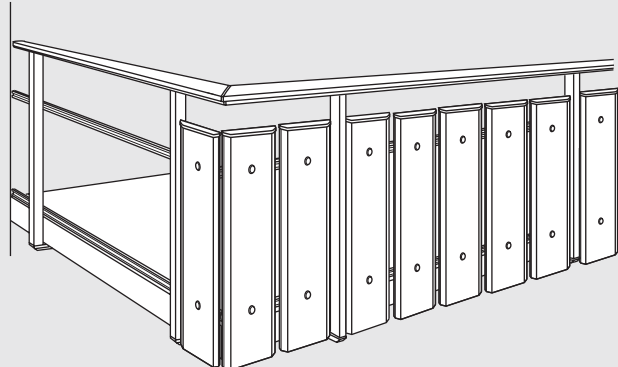
**Balkongeländer mit verdeckter Betonkante.**  
Langprofile F senkrecht an Montagewinkel RS  
und Langprofile waagrecht.



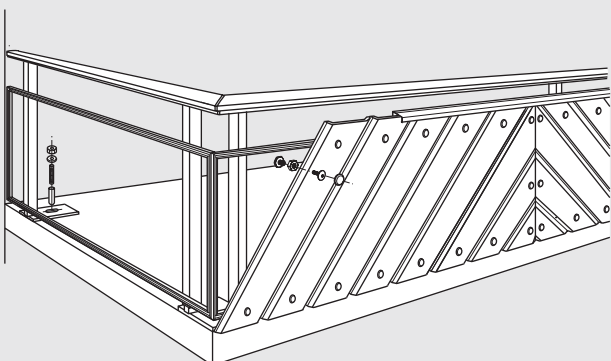
**Balkongeländer mit sichtbarer Betonkante.**  
Langprofile F 170 senkrecht, oben mit Kantenprofil B,  
an Montagegurte 125.



**Balkongeländer mit verdeckter Betonkante.**  
Langprofile F 230, oben mit Abdeckkappen, senkrecht  
zwischen den Pfosten an Montagegurte 125.



**Balkongeländer mit sichtbarer Betonkante.**  
Langprofile F 170 diagonal an Montagegurt-  
Rahmen 125. Mit Wechsel der Verlegerichtung.



**Balkongeländer mit verdeckter Betonkante.**  
Langprofile S 145 diagonal an Montagegurt-  
Rahmen 125 mit einem zusätzlichen, mittleren  
Montagegurt.

